

# Spolgardiner

*-en gardin för offentlig miljö*



*I exempelvis skolor, sjukhus och kontor, där det ställs extra höga krav på driftsäkerhet och kvalitet, är spolgardinen det självklara valet för invändigt solskydd. Vi använder kraftiga, profilerade aluminiumrör och manövrerings-system som testats för att klara av de påfrestningar som kan tänkas uppkomma i den offentliga miljön.*

## Spolgardin M43

Model 43 levereras med eller utan kassett och passar till alla våra vävar. Systemet manövreras med motor, vev eller kulkedja och kan seriekopplas.



Manövrering kul kedja, väv E37.

# Spolgardin M43S

Model 43 Screen är framtagen främst för kontorsmiljöer. Väven är polyesterbaserad Trevira CS flamsäker screen med aluminiumbaksida för hög reflektion. Transmission från 3 till 11 %. Finns i fem färger.







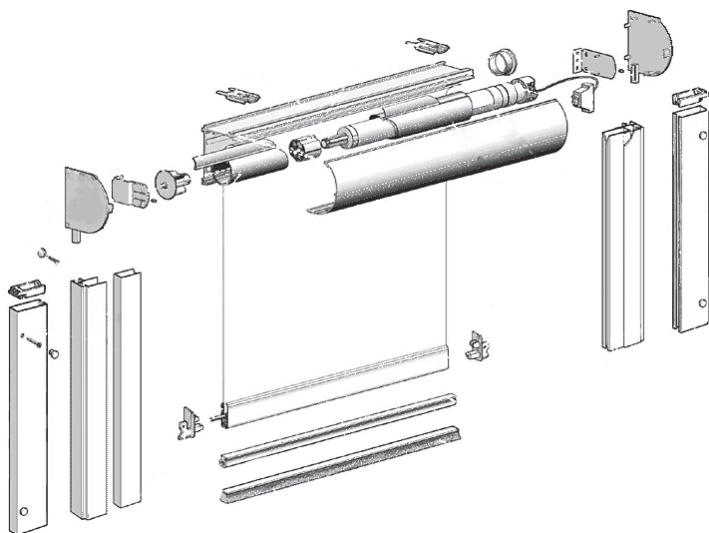


# Spolgardin M43M

Model 43 Mörklägning, när total mörklägning krävs.



Tvådelad vitlackerad aluminiumkassett.  
Format 70x70 mm och 90 x 90 mm.



Sprängskiss över rullgardin i kassett.

Rullgardinen manövreras med kul-  
kedjedrag, vevreglage eller elmotor  
och kan seriekopplas.



# Spolgardin M58E

Modell 58 Easy Lift har utväxling i mekanismen. Detta gör att även breda och tunga rullgardiner blir lättmanövrerade. Den har en lyftkraft på 10 kg och kan tillverkas i en bredd på hela 4 meter. Kan seriekopplas.







**TIBRINGS** MARKIS &  
PERSIENN